

快速开始指南

Trimble X9

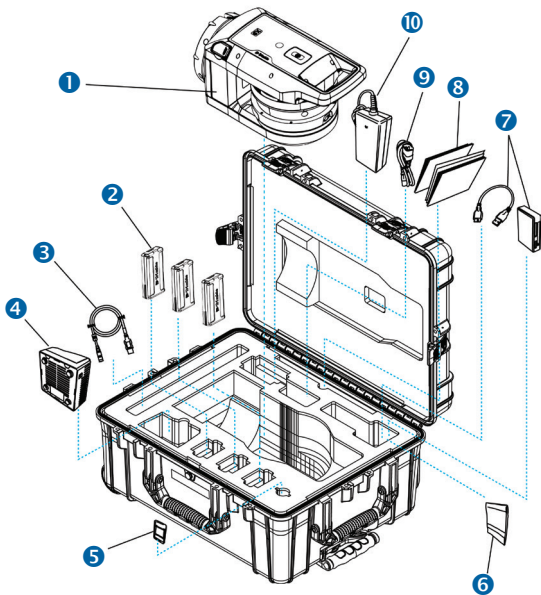
3D激光扫描仪



Trimble® X9三维激光扫描系统将经过验证的技术创新与更高的速度、范围和精度相结合，以提高外业工作的效率和操作员的信心。



箱内物件



① X9三维激光扫描仪

② 电池 (× 3)*

③ USB通讯线

④ 双电池充电器**

⑤ SD卡

⑥ 清洁布

⑦ SD读卡器

⑧ 文件:快速入门指南、保修激活卡、
仪器测试证书、法规信息文档

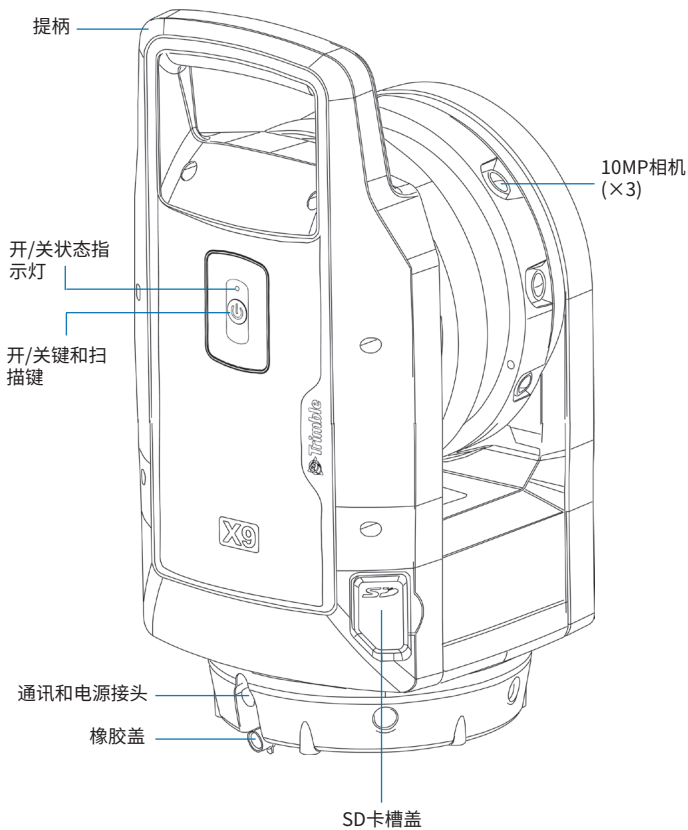
⑨ 充电器电源线**

⑩ 充电器电源装置**

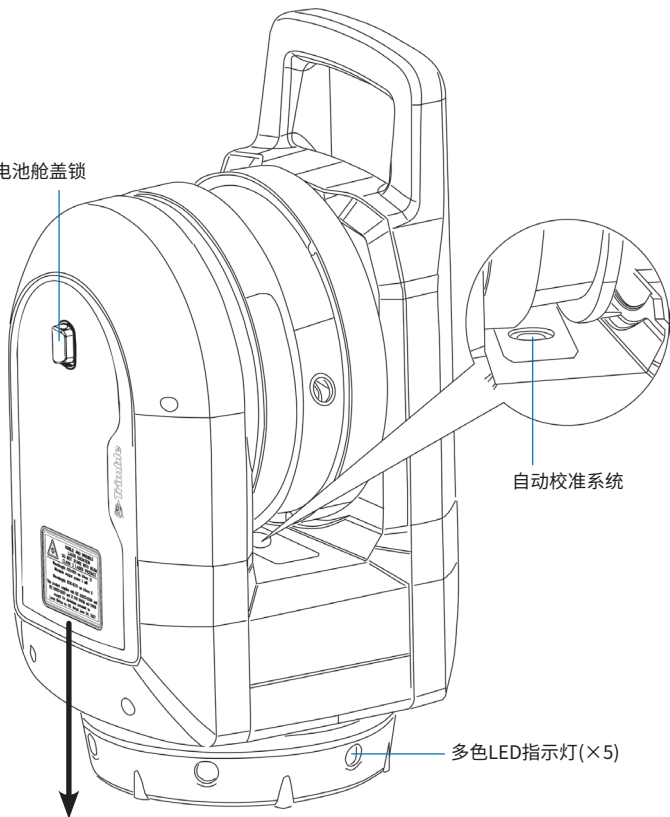
* 装运规程只允许单独包装两块电池并在仪器中插入一块电池。使用前,必须取下仪器中电池接点上贴的胶带。

** 区域性部件(P/N 101070-00-##)需要单独订购和运输。

特性

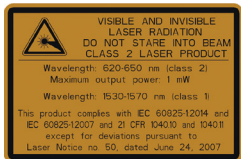


电池舱盖锁



自动校准系统

多色LED指示灯(×5)



技术规格

物理规格	
重量(带电池)	6.045 kg
内置电池重量	0.35 kg
尺寸	178 mm (宽) × 353 mm (高) × 170 mm (深)

环境规格	
X9三维激光扫描仪专门为户外使用而设计。	
入口防护评级	IP55
工作温度范围	-20°C ~ 50°C
存放温度范围	-40°C ~ 70°C
海拔高度	2,000 m
相对湿度	95%
设备污染度	4

如需完整的技术规格,请查看 geospatial.trimble.com/X9上的X9数据表单。

电池信息

警告 - 在给电池充电或使用电池之前,请务必阅读并理解X9管制信息文档中的电池安全和环境信息。

注意 - 在给电池充电或与扫描仪一起使用之前,请撕下仪器中电池触点上的胶带。

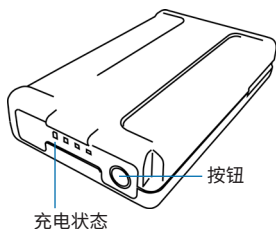
电池只能用于P/N 99511-30仪器。

在低于0°C的温度下,电池的性能会很差。冷电池可能不足以启动仪器。为了获得最佳的电池性能,在使用电池之前,请确保它保持在接近20°C的温度范围内。电池具有状态指示灯LED。按下电池上的按钮可以检查充电状态。

给电池充电

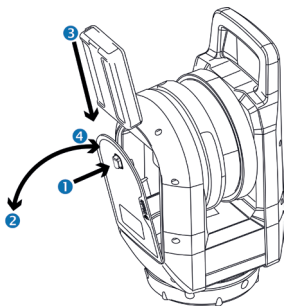
可充电锂电池出厂时只是部分充电。第一次使用电池之前,请用Trimble双电池充电器(P/N 109000)将电池充满电量。

注意 - 更多信息请参考X9用户指南。



插入内置电池

1. 向下压电池舱锁使它解锁。
2. 打开电池舱。
3. 把电池插入电池舱, 电池接头应面向内朝向仪器底部。
4. 关闭电池舱。

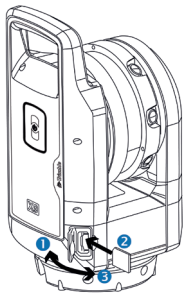


插入存储卡

注意 - 从仪器插入(或取出)存储卡之前, 请确保仪器已关机。

切记 - 不要将存储卡上下或前后颠倒插入。不正确地插入存储卡可能会损坏仪器和/或存储卡。

1. 打开存储卡槽盖。
2. 将存储卡滑入卡槽, 直至其卡入锁定到位。
3. 关上存储卡槽盖。



设置

稳定安置仪器对于高精度测量至关重要。把三脚架腿张开, 以确保稳定性。请考虑到仪器需要足够的时间适应周围温度。以下是高精度测量应用的经验法则:

- 摄氏: 仪器调整到新环境温度所需的时间(分钟)等于温度差($^{\circ}\text{C}$) \times 2。
- 华氏: 仪器调整到新环境温度所需的时间(分钟)等于温度差($^{\circ}\text{F}$)的数值。

开启/关闭仪器

1. 短按开/关键可以打开仪器电源。仪器启动时，您会听到音量增大的哔哔声。
2. 关闭仪器电源，请按开/关键，直到开/关键的LED开始高频率闪烁。开/关键LED将继续高频率闪烁，直到仪器关闭电源。仪器关机时，您会听到减小的哔哔声。

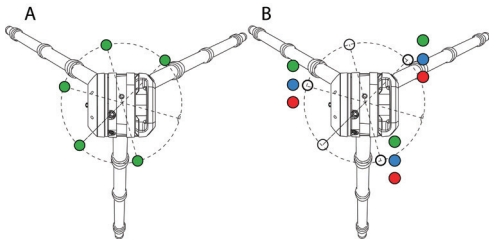
LED

LED	仪器状态
关	关机。
黄色, 闪烁	正在开启或关机。
黄色, 慢闪	已经就绪, 但未连接到控制器。
黄色, 稳态	已经就绪并且连接到了控制器。
黄色, 快闪	正在更新固件。
开/关键LED指示灯	
关	关机。
橙色, 闪烁	开启, 关机, 更新固件或者运行诊断或外业校准报告。
绿色, 稳态	随时可以用控制器或扫描按钮进行扫描。
蓝色, 闪烁	初始化、校准、调平和扫描。
白色, 闪烁	获取影像。
红色, 稳态	遇到电池、SD卡、调平、自动校准、获取数据或硬件故障的问题。

调平LED指示灯

所有5个LED指示灯均为稳态的绿色(请看A)	已经调平。
3个LED指示灯在闪烁(请看B)	没有调平。
<ul style="list-style-type: none">· 绿色, 闪烁· 蓝色, 闪烁· 红色, 闪烁	<ul style="list-style-type: none">· 不需要调节接近LED指示灯的三脚架腿。· 接近LED指示灯的三脚架腿太低。· 接近LED指示灯的三脚架腿太高。

注意 – 可以开启或关闭所有的LED指示灯和LED调平导引。请参阅外业软件文档。



操作

仪器通过运行 Trimble Perspective、Trimble Field Link 或 Trimble Forensics Capture 软件的 Trimble T10x 平板电脑或类似的 Microsoft® Windows® 10 平板电脑进行操作。仪器启动后，可以通过外业软件用 Wi-Fi 或 USB 2.0 电缆进行连接。

注意 - 只能使用批准的 Hirose 6P-PC 到 USB 2.0 电缆 (P/N 53096032) 在仪器和控制器之间进行有线通讯。

注意 - 未连接控制器时，可以通过短按电源按钮开始扫描。

有关控制器软件的更多信息，请参阅 Trimble Perspective、Trimble Field Link 或 Trimble Forensics Capture 用户指南。

其它信息

原始文件用英文写成。其它语种的文件都是从原始英文翻译而成的。了解详细信息和其他语言的信息，请访问 geospatial.trimble.com/X9。

关于 Trimble 支持，请访问 www.trimble.com/support。

© 2022, Trimble Inc. 保留所有权利。Trimble、地球与三角形组合徽标是 Trimble 在美国和其它国家注册的商标。Microsoft 是 Microsoft Corporation 在美国和/或其它国家注册或使用的商标。所有其它商标都是相应拥有者的财产。
P/N 77005054-CHS, 修订本 A (2022年8月)。

欧洲
Trimble Europe BV
Industrieweg 187A
5683 CC, Best
Netherlands

北美/世界其余区域
Trimble Inc.
4450 Gibson Dr
Tipp City, OH 45371
USA



trimble.com